

## DT-110L/110LFの仕様

〈レーザー部〉		最小表示	10"/5"切換
レーザー発振器	レーザーダイオード	検出方式(水平/高低)	両側/片側
発振波長	633nm	精度	5"
対物出力	最大1mW(調整可能)	気泡管感度	
レーザー安全規格	クラスII	托架気泡管	40"/2mm
レーザー合焦	望遠鏡合焦に連動	円形気泡管	10"/2mm
スポット径(mmφ)		求心望遠鏡	
視準距離	5m 0.2	倍率	3×
	20m 0.81	視界	5°
	50m 2.0	合焦	0.5m~∞
	100m 4.1	その他	
	200m 10.2	微動方式	同軸一速
	300m 12.2	鉛直軸型式	単軸
〈セオドライト部〉		基盤型式	着脱式(110L)/センターリング式(110LF)
望遠鏡		鉛直角補正装置	一軸自動補正
全長	149mm	出力端子	有(RS232C)
有効径	40mm	耐水性及び耐じん性	JIS C 0920 保護等級 IPX6(耐水形)
倍率	30×	〈電源部〉	
視界	1°30'	使用電池	内部電源 単三4本または外部電源(レーザー部、測角部共用)
分解力	2.8"	使用時間(アルカリ電池使用時)	28時間(レーザー単独使用時) 24時間(測角単独使用時) 11時間(レーザー測角同時使用時)
最短合焦距離	1m	寸法(D×W×H)(mm)	149×193×313
スタジア	無	本体質量(電池含)	4.3kg
望遠鏡回転範囲	全周		
〈測角部〉			
測角方式	インクリメンタル		

### 標準構成

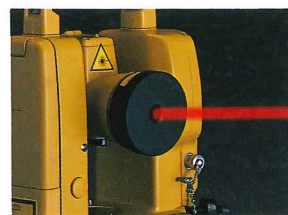
本体(ハンドグリップ・電源・レンズキャップ付)/格納ケース/錐球一式/工具ケース  
単三乾電池/AD-8AM/ビニールカバー/シリコンクロス/取扱説明書

### 別売付属品

ダイアゴナルアイピース 13型/棒コンパス5型/背負いザック  
充電式内部電源BT-35Q/充電器BC-26A (BT-35Q用)  
バッテリー用電源ケーブルPC-16

## DT-110LF3mW 特注品の仕様

レーザー部	合焦部
対物出力	最大3mW(調整可能)
φ15mm平行ビームアタッチメント装着時	最大1mW(調整可能)
φ10mm平行ビームアタッチメント装着時	最大0.5mW(調整可能)
レーザー安全規格	クラスⅢB
求心望遠鏡	平行ビーム合焦対応
合焦	0.3m~∞
	平行ビームインデックスラベル貼付
	対物部付属品
	平行ビームφ15mm
	平行ビームφ10mm
	平行ビームアタッチメントφ15mm
	平行ビームアタッチメントφ10mm
	その他
	キーロックスイッチ
	クラスⅢB安全基準のため



DT-110LF3mW 特注品  
(15mm平行ビームアタッチメント装着)

### DT-110LF3mWの特徴

1. レーザーは高出力タイプ(3mW)ですので長距離推進に威力を発揮します。
2. 平行ビームアタッチメント装着により15mmと10mmの平行ビームの射出が可能です。
3. 求心望遠鏡最短合焦0.3mでいかなる小口径推進機にも設置できます。

※DT-110LF3mWは、高出力クラスレーザー機器の為、取扱にご注意下さい。

トプコン測量機器 情報提供サイト [Guppy-Net.com](http://www.guppy-net.com) <http://www.guppy-net.com>

株式会社 **トプコン** 本社 測量機器営業部 〒174-8580 東京都板橋区蓮沼町75-1  
TEL (03)3558-2511 FAX (03)3966-4401

札幌測量機器営業所 〒060-0034 札幌市中央区北4条東2-1 ..... TEL (011)252-2611 FAX (011)252-2614  
広島測量機器営業所 〒730-0043 広島市中区富士見町12-8 (第2上田ビル4F) ..... TEL (082)247-1647 FAX (082)247-1648  
株式会社 **東日本トプコン販売** 〒175-0082 東京都板橋区高島平1-83-1 (西台NCビル3F) ..... TEL (03)5920-5021 FAX (03)5920-5028  
東北支社 〒984-0015 仙台市若林区卸町3-1-7 ..... TEL (022)783-8222 FAX (022)783-8030  
株式会社 **関西・中部トプコン販売** 〒577-0012 東大阪市東田原1-3-12 ..... TEL (06)4308-8411 FAX (06)4308-8418  
中部支社 〒468-0064 名古屋市天白区蒲町190 ..... TEL (052)837-7581 FAX (052)837-7443  
株式会社 **九州トプコン販売** 〒812-0006 福岡市博多区上牟田1-3-6 ..... TEL (092)432-7295 FAX (092)432-7317  
株式会社 **トプコン レーザーシステムズジャパン** 東京都板橋区蓮沼町75-1 ..... TEL (03)3558-2659 FAX (03)3558-8832  
株式会社 **トプコンサービス** 〒174-0051 東京都板橋区小豆沢1-5-2 ..... TEL (03)3965-5491 FAX (03)3969-0275



このマークは日本測量機器工業会のシンボルマークです



JIS Z 9901 JAPAN

認証取得NO. SGS/J/242/00 (株)トプコン本社・工場・6営業所



認証取得NO. EC97J1081

(株)トプコン本社・工場

- カタログ掲載商品の仕様及び外観は、改良のため予告なく変更されることがあります。
- カタログと実際の商品の色は、撮影・印刷の関係で多少異なる場合があります。

注意 正しく安全にお使いいただくため、ご使用前に必ず「取扱説明書」をよくお読みください。

### ご用命は



## レーザーセオドライト

# DT-110L/LF



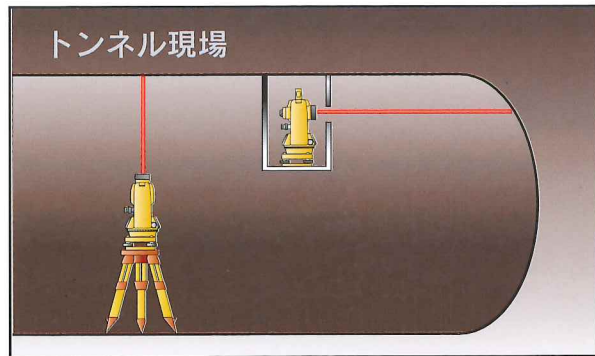
# デジタル 伝統のD、進化のLが融合。 レーザー

## — DT-110L/LF誕生 —



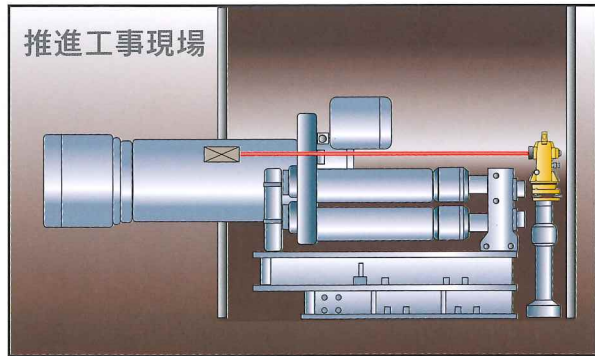
デジタルセオドライトで防水化を実現したDT-110。そのコンパクトなボディに可視半導体レーザーを組み込んだレーザーセオドライトDT-110L/LFが完成しました。本機は、発信器に半永久的な寿命を持つ半導体レーザーを使用していますので従来のレーザーセオドライトのようにレーザー管を取り替える必要がありません。また電源は外部電源以外にも乾電池に対応していますので様々な現場に持ち運ぶことが可能です。DT-110L/LFは、防水性はもちろん、操作性、耐久性、視認性に優れ、推進工事現場でのボーリングマシンの制御をはじめ、幅広い現場で活躍いたします。

### 現場使用例



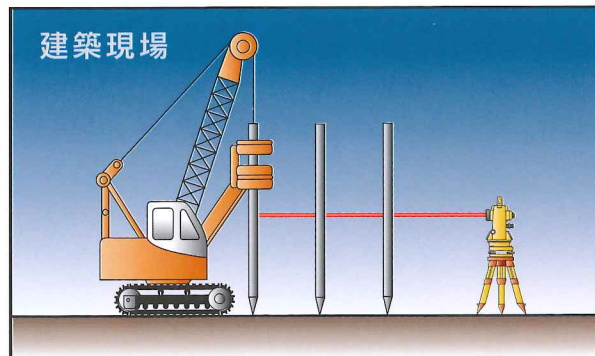
トンネル現場

掘削位置出し・天ダボの設置



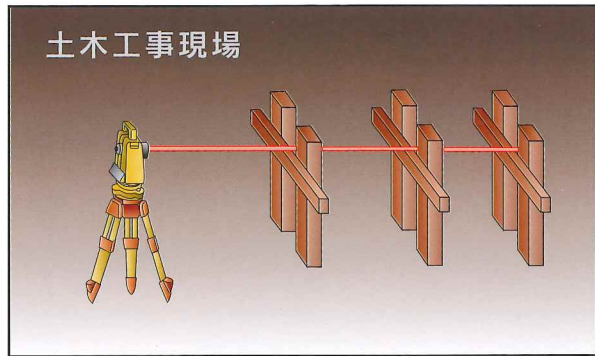
推進工事現場

ボーリングマシンの制御



建築現場

鉄骨位置出し・墨出し・鉛直出し



土木工事現場

一定勾配の高さ出し、通り出し

## DT-110L/LF 5つの特長

**1** JIS 保護等級 IPX6  
防水設計!

土埃・塵はもちろん  
作業時における突然の  
豪雨から本機内部を  
しっかりガードします。

※JIS 保護等級 IPX6いかなる方向からの直接噴流を一定時間うけても内部に水が入らないもの。

**2** 乾電池対応!  
28時間

AC電源を準備する  
必要がなくどんな  
現場でも作業が行えます。

※アルカリ電池で  
レーザー単独使用時

**3** 小型軽量化!

4.3kg

可視半導体レーザーを  
内部に組み込む事により  
さらにコンパクトで  
軽量になりました。

**4** 望遠鏡360°回転可能!

望遠鏡は全周回転  
可能で、正反観測  
天頂観測が容易に  
行えます。

**5** 半導体レーザー使用!

半導体レーザー  
使用により

**1** レーザー管が不要で  
メンテナンスが簡単になりました。

視準距離 300mの時

レーザースポット径  
わずか

12mmΦ

**2** 長距離でもレーザースポット径が  
小さく推進作業や橋梁工事での  
位置決め作業が素早く行えます。