

**SOKKIA**

**PD3**  
鉛直器

鉛直度 1/40,000

精密氣泡管式2眼視準



# 鉛直器 PD3

地下測量、土木・建設作業での基点鉛直移設、鉛直設定、確認に.....

## 特長

### 2眼視準

上部、下部の望遠鏡は接眼部を上下に並べた2眼視準。わずかな目の動きで上下両方向の鉛直視準が得られます。本体鉛直軸上に上部、下部の望遠鏡視軸を設定。本体の回転による視準誤差をなくしています。

### 縦横精密気泡管

20 / 2mmの精密気泡管によって正確な縦横鉛直が得られます。整準ねじによる据え付けは直角に配置された一対の気泡管を見ながら迅速に整準できます。

### 倍率 20 倍の高性能望遠鏡

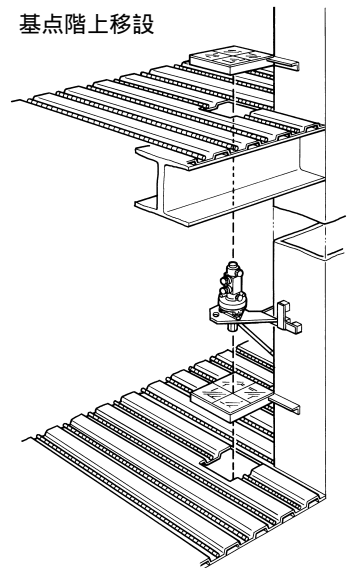
上部、下部とも倍率は20倍。精密な位置決めができ、また分解力3 ですので細密な測点が明瞭に判別できる高性能望遠鏡です。

### 現場での応用例

- ・ 鉄骨建築の基点階上移設。
- ・ 坑内測量の基準点鉛直設置。
- ・ 三角点の測標やぐらの設置。
- ・ 高層建築物、鉄塔、煙突、造船の鉛直設定、チェックに。

## PD3仕様

望遠鏡	
有効径	30 mm
倍率	20 ×
像	倒像
視界	1°25 (2.4 m / 100 m)
分解力	3 (上部) 3.5 (下部)
最短合焦距離	1.3 m (上部) 1 m (下部)
気泡管感度	
縦横気泡管	20 / 2 mm
鉛直精度	1 / 40,000
重量	
本体	4 kg
ケース	1.4 kg
寸法	
本体	133 (W) × 138 (D) × 275 (H) mm



製品を安全にお使いいただくため、ご使用前に取扱説明書をよくお読みください。  
製品改良のため、外観・仕様を予告なく変更することがあります。あらかじめご了承ください。

株式会社ソキアはFIG(国際測量者連盟)のメンバーです。



日本測量機器工業会のシンボルマークです。



## 株式会社ソキア ISO9001 認証取得 (JQA-0557)

<http://www.sokkia.co.jp>

東京マーケティングセンター 東京都世田谷区八幡山 1-10-1 〒156-0056  
TEL 03-3302-9441 FAX 03-3302-7099 E-mail:sales@sokkia.co.jp

株式会社 ソキア北海道 (札幌).....011-611-3441	株式会社 ソキア東北 (仙台).....022-257-3466
株式会社 ソキア東京.....03-3302-5834	株式会社 ソキア中部 (名古屋).....052-777-8877
株式会社 ソキア北陸 (富山).....076-494-1300	株式会社 ソキア関西 (大阪).....06-6302-3931
株式会社 ソキア中国 (広島).....082-230-8111	株式会社 ソキア九州 (福岡).....092-472-3559
株式会社 ソキア沖縄 (浦添).....098-877-7007	

リース・損害保険のご用命は  
株式会社ソキア リース 東京都世田谷区八幡山 1-10-1 〒156-0056  
TEL 03-3302-7108 FAX 03-3302-7132

郡山事業所.....024-941-0161	関西営業部.....06-6390-4471	富山事業所.....076-494-1319
松山事業所.....089-933-7030	長崎事業所.....095-848-2205	
九州レンタルセンター.....0942-81-3304		



古紙配合率100%再生紙を使用しています A-176-J-1-0203-OA